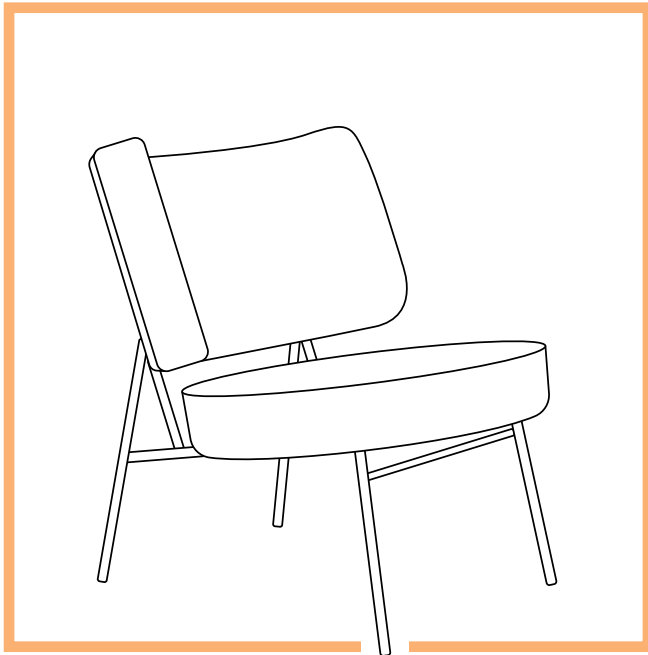


Mc HAUS

LIVE YOUR ESSENCE, DESIGN YOUR LIFE

osha



DISCOVER **YOUR JOURNEY**

www.mchaus.es

Mc HAUS

ES

INTRODUCCIÓN

Gracias por su confianza al haber elegido un producto de la marca Mc Haus. Esperamos que lo disfrute y que satisfaga plenamente sus expectativas.

FR

INTRODUCTION

Nous vous remercions de votre confiance dans le choix d'un produit de la marque Mc Haus. Nous espérons que vous l'appréciez et qu'il répond entièrement à leurs attentes.

IT

INTRODUZIONE

Grazie per la sua fiducia al aver scelto un prodotto della marca Mc Haus. Speriamo che tragga beneficio da esso e che soddisfi pienamente le sue aspettative.

EN

INTRODUCTION

Thank you for your trust in choosing a Mc Haus product. We hope you shall enjoy it and that it will meet all your expectations.

DE

EINFÜHRUNG

Vielen Dank für Ihr Vertrauen in die Wahl eines Mc Haus Markenprodukts. Wir hoffen, dass es Ihnen gefällt und dass es Ihre Erwartungen voll erfüllt.

Mc HAUS

ES

NORMAS DE SEGURIDAD

Puede contactar con nuestro Servicio Técnico Oficial para consultas sobre montaje o mantenimiento, resolución de problemas y para la compra de recambios y/o accesorios. Guarde este manual de instrucciones para una referencia futura.

- Consulte toda la documentación, embalaje y las etiquetas del producto antes de utilizarlo.
- Este producto ha sido diseñado para ser manipulado únicamente por usuarios mayores de edad que hayan leído y entendido estas instrucciones.
- No utilice este producto si alguno de sus componentes está dañado.

FR

RÈGLES DE SÉCURITÉ

Vous pouvez contacter notre Service Technique Officiel pour des questions concernant le montage ou l'entretien, le dépannage et l'achat de pièces de rechange et/ou d'accessoires. Conservez ce manuel d'instructions pour référence ultérieure.

- Consultez toute la documentation du produit, l'emballage et les étiquettes avant l'utilisation.
- Ce produit est destiné à être manipulé uniquement par des utilisateurs d'âge légal qui ont lu et compris ces instructions.
- Ne pas utiliser ce produit si l'un de ses composants est endommagé.

IT

NORME DI SICUREZZA

Per domande relative al montaggio o alla manutenzione, alla risoluzione dei problemi e all'acquisto di ricambi e/o accessori, contattare il nostro Servizio Tecnico Ufficiale. Conservare le presenti istruzioni per l'uso per riferimento futuro.

- Consultare tutta la documentazione, l'imballaggio e le etichette del prodotto prima dell'uso.
- Questo prodotto è destinato ad essere utilizzato solo da utenti maggiorenni che hanno letto e compreso queste istruzioni.
- Non utilizzare questo prodotto se uno qualsiasi dei suoi componenti è danneggiato.

EN

SAFETY REGULATIONS

You can contact our Official Technical Service for questions about assembly or maintenance, troubleshooting and the purchase of spare parts and/or accessories. Keep this instruction manual for future reference. Consult all product documentation, packaging and labels before use.

- This product is intended to be handled only by users of legal age who have read and understood these instructions.
- Do not use this product if any of its components are damaged.

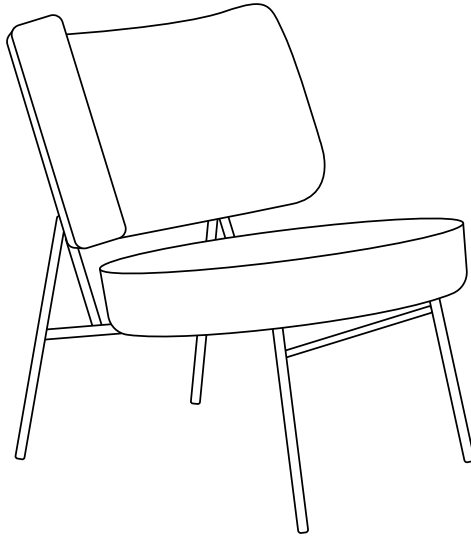
DE

SICHERHEITSTANDARDS

Bei Fragen zur Montage oder Wartung, zur Fehlerbehebung und zum Kauf von Ersatzteilen und / oder Zubehör können Sie sich an unseren Technischen Service wenden. Bewahren Sie diese Bedienungsanleitung zum späteren Nachschlagen auf.

- Lesen Sie vor der Verwendung alle Produktdokumentationen, Verpackungen und Etiketten.
- Dieses Produkt wurde für den Gebrauch durch volljährige Benutzer entwickelt, die diese Anleitung gelesen und verstanden haben.
- Verwenden Sie dieses Produkt nicht, wenn eine seiner Komponenten beschädigt ist.

Mc HAUS



a x1



b x1



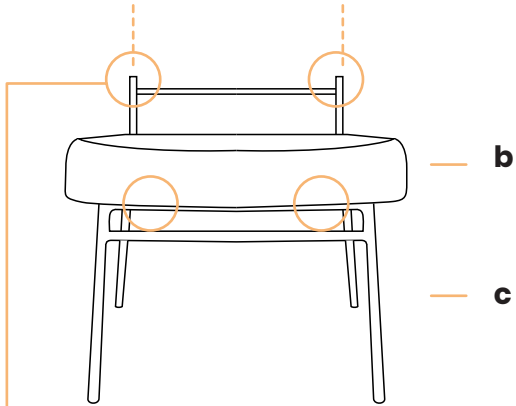
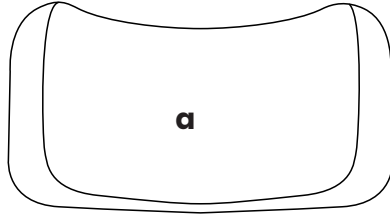
c x1



d x8

Mc HAUS

1



2



x 8

osha

Mc HAUS

ES

ELIMINACIÓN / RECICLAJE

Los productos desgastados son potencialmente reciclables y no deben desecharse en la basura habitual. Ayúdenos a proteger el medio ambiente y a preservar los recursos naturales. Deshágase del producto de manera ecológica. No lo tire con la basura doméstica. Sus componentes de plástico y de metal se pueden separar y reciclar. Lleve este producto a un centro de reciclado homologado (punto verde). Los materiales utilizados en el embalaje son reciclables: por favor, tirelos en el contenedor adecuado.

FR

ÉLIMINATION / RECYCLAGE

Les produits utilisés sont potentiellement recyclables et ne doivent pas être jetés dans les ordures ménagères. Aidez-nous à protéger l'environnement et préserver les ressources naturelles. Éliminer l'appareil de manière écologique. Ne pas jeter avec les ordures ménagères. Les composants en plastique et de métal peuvent être séparés et recyclés. Prenez cet appareil à un centre de recyclage homologué (point vert). Les matériaux utilisés pour l'emballage sont recyclables: s'il vous plaît, jetez-les dans le conteneur approprié.

IT

SMALTIMENTO / RICICLAGGIO

I prodotti usurati sono potenzialmente riciclabili e non devono essere gettati nella spazzatura abituale. Aiutaci a proteggere l'ambiente e a preservare le risorse naturali. Si disfaccia del prodotto in modo ecologico. Non lo getti nei rifiuti domestici. I suoi componenti in plastica e di metallo possono essere separati e riciclati. Porti questo prodotto presso un centro di riciclaggio omologato (punto verde). I materiali utilizzati per l'imballaggio sono riciclabili: per favore, li getti nel contenitore adeguato.

EN

DISPOSING / RECYCLING

When you decide to get rid of the product, make sure to follow the local regulation. Protect the environment. Get rid of the product taking care of the environment. Do not simply throw it away in the trash. Please separate plastic and steel to recycle. Packaging materials are recyclable. Please, throw them away on the appropriate trash can.

DE

ENTSORGUNG / RECYCLING

Verschlossene Produkte sind potenziell recycelbar und sollten nicht über den üblichen Müll entsorgt werden. Helfen Sie uns, die Umwelt und die natürlichen Ressourcen zu schützen. Entsorgen Sie das Produkt umweltgerecht. Nicht über den Hausmüll entsorgen. Seine Kunststoff- und Metallkomponenten können getrennt und recycelt werden. Bringen Sie dieses Produkt zu einem zugelassenen Recyclingzentrum (grüner Punkt). Die in der Verpackung verwendeten Materialien sind recycelbar: Bitte entsorgen Sie sie in einem geeigneten Behälter.

Mc HAUS

ES

GARANTÍA

Este producto tiene una garantía de 2 años a partir de la fecha de compra. Esta garantía cubre defectos en los materiales y fabricación del producto. La cláusula de garantía no cubre el deterioro producido por el desgaste, la falta de mantenimiento, mal montaje o un uso inapropiado. Para hacer valer la garantía, es necesario el comprobante de compra y el producto debe estar completo y con todos sus accesorios.

FR

GARANTIE

Ce produit a une garantie de 2 ans à partir de la date d'achat. Cette garantie couvre les défauts de matériaux et de fabrication du produit. La clause de la garantie ne couvre pas la détérioration produite par un manque d'entretien, installation incorrecte ou bien une mauvaise utilisation. Pour appliquer la garantie, c'est nécessaire une preuve de l'achat et que le produit soit complet avec tous les accessoires.

IT

GARANZIA

Questo prodotto ha una garanzia di 2 anni a partire dalla data di acquisto. Questa garanzia copre i difetti dei materiali e la fabbricazione del prodotto. La clausola di garanzia non copre il deterioramento causato dall'usura, la mancanza di manutenzione, montaggio scorretto o un uso inappropriato. Per far valere la garanzia, è necessaria la ricevuta dell'acquisto e il prodotto deve essere completo con tutti i suoi accessori.

EN

GUARANTEE

This product has a 2 year guarantee from the purchase date. This guarantee covers faulty manufacturing and materials. The guarantee clause does not cover wear and tear produced by time and usage of the product, poor maintenance, faults due to incorrect assembly, inadequate use, or unauthorised tampering of any nature or replacement of spare parts of the product with non-original parts. To validate the guarantee it is necessary to have proof of purchase and the product must be complete and with all its parts and accessories.

DE

GARANTIE

Auf dieses Produkt wird eine Garantie von 2 Jahren ab Kaufdatum gewährt. Diese Garantie erstreckt sich auf Material- und Verarbeitungsfehler. Die Garantieklausel erstreckt sich nicht auf Verschlechterungen, die durch Verschleiß, mangelnde Wartung, unsachgemäße Montage oder unsachgemäßen Gebrauch verursacht werden. Zur Durchsetzung der Garantie ist ein Kaufnachweis erforderlich und das Produkt muss vollständig und mit allem Zubehör sein.

ES

DECLARACIÓN DE CONFORMIDAD (CE)

Nosotros, PRAT INTERNATIONAL BRANDS S.L., propietaria de la marca Mc Haus, con sede en Calle Blanquers 7-8 43800 Valls (Tarragona)- Spain, declaramos que la silla "OSHA", a partir del número de serie del año 2019 en adelante, es conforme con los requerimientos de las Directivas del Parlamento Europeo y del Consejo aplicables:

- Directiva 2001/95/CE del Parlamento Europeo y del Consejo, de 3 de diciembre de 2001, relativa a la seguridad general de los productos.

El producto entregado coincide con el ejemplar que fue sometido al examen CE de tipo.

Normas armonizadas:
EN 12520 (2015).

Valls (España), 14 de junio de 2019



Albert Prat Asensio, CEO (Representante autorizado y responsable de la documentación técnica).

FR

DÉCLARATION DE CONFORMITÉ (CE)

Nous, PRAT INTERNATIONAL BRANDS S.L., propriétaire de la marque Mc Haus, située C Calle Blanquers 7-8 43800 Valls (Tarragona)- Spain, nous déclarons que la chaise "OSHA", à partir du numéro de série de l'année 2019, est conforme aux exigences des directives applicables du Parlement européen et du Conseil:

- Directive 2001/95/CE du Parlement européen et du Conseil du 3 décembre 2001 relative à la sécurité générale des produits.

Le produit livré coïncide avec l'échantillon qui a été soumis à l'examen de type CE.

Normes harmonisées:
EN 12520 (2015).

Valls (Espagne), au 14 juin 2019



Albert Prat Asensio, CEO (Représentant autorisé et responsable de la documentation technique).

IT

DICHIARAZIONE DI CONFORMITÀ (CE)

Noi, PRAT INTERNATIONAL BRANDS S.L., proprietari a della marca Mc Haus, con sede presso Calle Blanquers 7-8 43800 Valls (Tarragona) - Spain, dichiaro iamo che il modello sedia "OSHA", a partire dal numero di serie dell'anno 2019 in avanti, è conform e ai requisiti delle Direttive del Parlamento Europeo e del Consiglio applicabili:

- Direttiva 2001/95/CE del Parlamento europeo e del Consiglio, del 3 dicembre 2001, relativa alla sicurezza generale dei prodotti.

Il prodotto consegnato corrisponde al modello che fu sottoposto all'esame CE del tipo.

Norme armonizzate:

EN 12520 (2015).

Valls (Spagna), 14 giugno 2019



Alberto Prat Asensio, CEO (Rappresentante autorizzato e responsabile della documentazione tecnica)

EN

DECLARATION OF CONFORMITY (CE)

PRAT INTERNATIONAL BRANDS S.L. owner of Mc Haus brand, with legal address in Calle Blanquers 7-8 43800 Valls (Tarragona) - Spain, declares that the chair "OSHA", from 2019 series onwards, is in accordance with the European Parliament Directives and of the Council:

- Directive 2001/95/EC of the European Parliament and of the Council of 3 December 2001 on general product safety.

The product delivered coincides with the prototype that was submitted for CE exam.

Harmonised standards:

EN 12520 (2015).

Valls (Spain), June 14, 2019



Albert Prat Asensio, CEO (Authorized representative and responsible for technical documentation).

DE

KONFORMITÄTSERKLÄRUNG (EC)

Wir, PRAT INTERNATIONAL BRANDS S.L., Inhaber der Marke Mc Haus mit Sitz in Calle Blanquers 7-8 43800 Valls (Tarragona) - Spain, erklären, dass der Stuhl "OSHA" ab der Seriennummer 2019 den Anforderungen der geltenden Richtlinien des Europäischen Parlaments und des Rates entspricht:

- Richtlinie 2001/95/EG des Europäischen Parlaments und des Rates vom 3. Dezember 2001 über die allgemeine Produktsicherheit.

Das gelieferte Produkt stimmt mit dem Muster überein, das der EG-Baumusterprüfung unterzogen wurde.

Harmonisierte Normen:

EN 12520 (2015).

Valls (Spanien), 14. Juni 2019



Albert Prat Asensio, CEO (Prokurist und verantwortlich für die technische Dokumentation).

Mc HAUS



PRAT
INTERNATIONAL
BRANDS S.L.

Mc HAUS

osha

Mc HAUS

LIVE YOUR ESSENCE, DESIGN YOUR LIFE

DISCOVER YOUR JOURNEY

www.mchaus.es



Manual revisado en junio de 2019