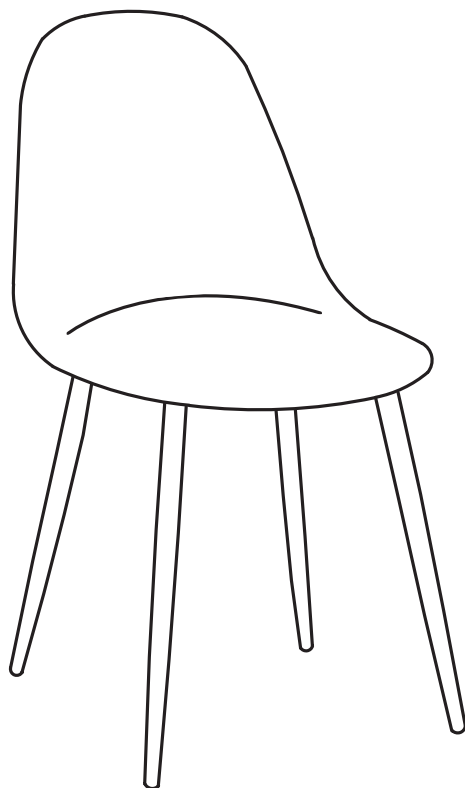


Elva



Mc HAUS

Alive furniture for home lovers



USER MANUAL

H : HEY!

Are you ready
to share your
moments with me?

FR

**NOUS VOUS REMERCIONS
DE VOTRE CONFIANCE DANS
LE CHOIX D'UN PRODUIT
DE LA MARQUE MC HAUS.
NOUS ESPÉRONS QUE VOUS
L'APPRÉCIEZ ET QU'IL RÉPOND
ENTIÈREMENT À LEURS ATTENTES.**

ES

**GRACIAS POR SU
CONFIANZA AL
HABER ELEGIDO UN
PRODUCTO DE LA
MARCA MC HAUS.
ESPERAMOS QUE
LO DISFRUTE Y
QUE SATISFAGA
PLENAMENTE SUS
EXPECTATIVAS.**

IT

**GRAZIE PER LA SUA
FIDUCIA AL AVER SCELTO
UN PRODOTTO DELLA
MARCA MC HAUS.
SPERIAMO CHE TRAGGA
BENEFICIO DA ESSO E CHE
SODDISFI PIENAMENTE LE
SUE ASPETTATIVE.**

EN

**THANK YOU FOR YOUR
TRUST IN CHOOSING A
MC HAUS PRODUCT.
WE HOPE YOU SHALL
ENJOY IT AND THAT IT
WILL MEET ALL YOUR
EXPECTATIONS.**

DE

**VIELEN DANK FÜR IHR
VERTRAUEN IN DIE WAHL EINES
MC HAUS MARKENPRODUKTS.
WIR HOFFEN, DASS ES IHNEN
GEFÄLLT UND DASS ES IHRE
ERWARTUNGEN VOLL ERFÜLLT.**

ES**ELIMINACIÓN / RECICLAJE**

Los productos desgastados son potencialmente reciclables y no deben desecharse en la basura habitual. Ayúdenos a proteger el medio ambiente y a preservar los recursos naturales. Deshágase del producto de manera ecológica. No lo tire con la basura doméstica. Sus componentes de plástico y de metal se pueden separar y reciclar. Lleve este producto a un centro de reciclado homologado (punto verde). Los materiales utilizados en el embalaje son reciclables: por favor, tírelos en el contenedor adecuado.

FR**ÉLIMINATION / RECYCLAGE**

Les produits utilisés sont potentiellement recyclables et ne doivent pas être jetés dans les ordures ménagères. Aidez-nous à protéger l'environnement et préserver les ressources naturelles. Éliminer l'appareil de manière écologique. Ne pas jeter avec les ordures ménagères. Les composants en plastique et de métal peuvent être séparés et recyclés. Prenez cet appareil à un centre de recyclage homologué (point vert). Les matériaux utilisés pour l'emballage sont recyclables: s'il vous plaît, jetez-les dans le conteneur approprié.

IT**SMALTIMENTO / RICICLAGGIO**

I prodotti usurati sono potenzialmente riciclabili e non devono essere gettati nella spazzatura abituale. Aiutaci a proteggere l'ambiente e a preservare le risorse naturali. Si disaccia del prodotto in modo ecologico. Non lo getti nei rifiuti domestici. I suoi componenti in plastica e di metallo possono essere separati e riciclati. Porti questo prodotto presso un centro di riciclaggio omologato (punto verde). I materiali utilizzati per l'imballaggio sono riciclabili: per favore, li getti nel contenitore adeguato.

EN**DISPOSING / RECYCLING**

When you decide to get rid of the product, make sure to follow the local regulation. Protect the environment. Get rid of the product taking care of the environment. Do not simply throw it away in the trash. Please separate plastic and steel to recycle. Packaging materials are recyclable. Please, throw them away on the appropriate trash can.

DE**ENTSORGUNG / RECYCLING**

Verschlossene Produkte sind potenziell recycelbar und sollten nicht über den üblichen Müll entsorgt werden. Helfen Sie uns, die Umwelt und die natürlichen Ressourcen zu schützen. Entsorgen Sie das Produkt umweltgerecht. Nicht über den Hausmüll entsorgen. Seine Kunststoff- und Metallkomponenten können getrennt und recycelt werden. Bringen Sie dieses Produkt zu einem zugelassenen Recyclingzentrum (grüner Punkt). Die in der Verpackung verwendeten Materialien sind recycelbar: Bitte entsorgen Sie sie in einem geeigneten Behälter.

ES**GARANTÍA**

Este producto tiene una garantía de 3 años a partir de la fecha de compra.

Esta garantía cubre defectos en los materiales y fabricación del producto. La cláusula de garantía no cubre el deterioro producido por el desgaste, la falta de mantenimiento, mal montaje o un uso inapropiado. Para hacer valer la garantía, es necesario el comprobante de compra y el producto debe estar completo y con todos sus accesorios.

FR**GARANTIE**

Ce produit a une garantie de 3 ans à partir de la date d'achat.

Cette garantie couvre les défauts de matériaux et de fabrication du produit. La clause de la garantie ne couvre pas la détérioration produite par un manque d'entretien, installation incorrecte ou bien une mauvaise utilisation. Pour appliquer la garantie, c'est nécessaire une preuve de l'achat et que le produit soit complet avec tous les accessoires.

IT**GARANZIA**

Questo prodotto ha una garanzia di 3 anni a partire dalla data di acquisto.

Questa garanzia copre i difetti dei materiali e la fabbricazione del prodotto. La clausola di garanzia non copre il deterioramento causato dall'usura, la mancanza di manutenzione, montaggio scorretto o un uso inappropriato. Per far valere la garanzia, è necessaria la ricevuta dell'acquisto e il prodotto deve essere completo con tutti i suoi accessori.

EN**GUARANTEE**

This product has a 3 year guarantee from the purchase date.

This guarantee covers faulty manufacturing and materials. The guarantee clause does not cover wear and tear produced by time and usage of the product, poor maintenance, faults due to incorrect assembly, inadequate use, or unauthorised tampering of any nature or replacement of spare parts of the product with non-original parts. To validate the guarantee it is necessary to have proof of purchase and the product must be complete and with all its parts and accessories.

DE**GARANTIE**

Auf dieses Produkt wird eine Garantie von 3 Jahren ab Kaufdatum gewährt.

Diese Garantie erstreckt sich auf Material- und Verarbeitungsfehler. Die Garantieklausel erstreckt sich nicht auf Verschlechterungen, die durch Verschleiß, mangelnde Wartung, unsachgemäße Montage oder unsachgemäßen Gebrauch verursacht werden. Zur Durchsetzung der Garantie ist ein Kaufnachweis erforderlich und das Produkt muss vollständig und mit allem Zubehör sein.

ES**NORMAS DE SEGURIDAD**

Puede contactar con nuestro Servicio Técnico Oficial para consultas sobre montaje o mantenimiento, resolución de problemas y para la compra de recambios y/o accesorios. Guarde este manual de instrucciones para una referencia futura. Consulte toda la documentación, embalaje y las etiquetas del producto antes de utilizarlo. Este producto ha sido diseñado para ser manipulado únicamente por usuarios mayores de edad que hayan leído y entendido estas instrucciones. No utilice este producto si alguno de sus componentes está dañado.

FR**RÈGLES DE SÉCURITÉ**

Vous pouvez contacter notre Service Technique Officiel pour des questions concernant le montage ou l'entretien, le dépannage et l'achat de pièces de rechange et/ou d'accessoires. Conservez ce manuel d'instructions pour référence ultérieure. Consultez toute la documentation du produit, l'emballage et les étiquettes avant l'utilisation. Ce produit est destiné à être manipulé uniquement par des utilisateurs d'âge légal qui ont lu et compris ces instructions.

Ne pas utiliser ce produit si l'un de ses composants est endommagé.

IT**NORME DI SICUREZZA**

Per domande relative al montaggio o alla manutenzione, alla risoluzione dei problemi e all'acquisto di ricambi e/o accessori, contattare il nostro Servizio Tecnico Ufficiale. Conservare le presenti istruzioni per l'uso per riferimento futuro. Consultare tutta la documentazione, l'imballaggio e le etichette del prodotto prima dell'uso. Questo prodotto è destinato ad essere utilizzato solo da utenti maggiorenni che hanno letto e compreso queste istruzioni.

Non utilizzare questo prodotto se uno qualsiasi dei suoi componenti è danneggiato.

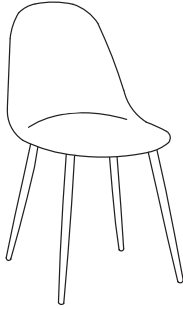
EN**SAFETY REGULATIONS**

You can contact our Official Technical Service for questions about assembly or maintenance, troubleshooting and the purchase of spare parts and/or accessories. Keep this instruction manual for future reference. Consult all product documentation, packaging and labels before use. This product is intended to be handled only by users of legal age who have read and understood these instructions. Do not use this product if any of its components are damaged.

DE**SICHERHEITSTANDARDS**

Bei Fragen zur Montage oder Wartung, zur Fehlerbehebung und zum Kauf von Ersatzteilen und / oder Zubehör können Sie sich an unseren Technischen Service wenden. Bewahren Sie diese Bedienungsanleitung zum späteren Nachschlagen auf. Lesen Sie vor der Verwendung alle Produktdokumentationen, Verpackungen und Etiketten. Dieses Produkt wurde für den Gebrauch durch volljährige Benutzer entwickelt, die diese Anleitung gelesen und verstanden haben.

Verwenden Sie dieses Produkt nicht, wenn eine seiner Komponenten beschädigt ist.



c x4



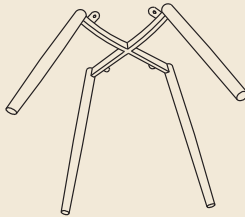
d x4



e x1



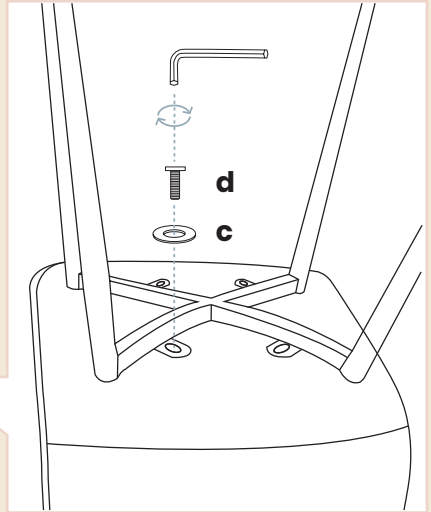
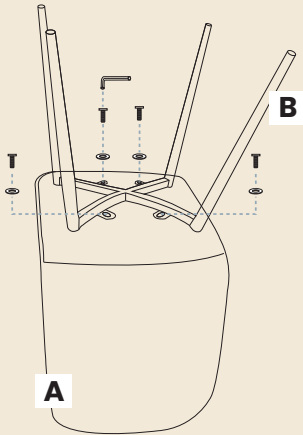
A



B

ASSEMBLY INSTRUCTIONS

1



A



B



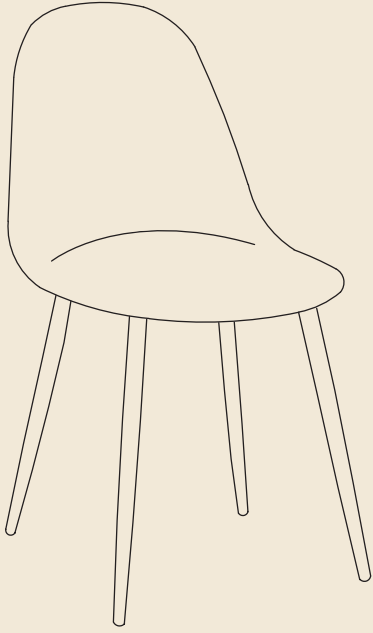
c



d



e



ES

DECLARACIÓN DE CONFORMIDAD (CE)

Nosotros, BESELF BRANDS S.L., propietaria de la marca Mc Haus, con sede en Calle Blanquers 7-8 43800 Valls (Tarragona) - Spain, declaramos que la silla "Elva", a partir del número de serie del año 2023 en adelante, es conforme con los requerimientos de las Directivas del Parlamento Europeo y del Consejo aplicables:

- Directiva 2001/95/CE del Parlamento Europeo y del Consejo, de 3 de diciembre de 2001, relativa a la seguridad general de los productos.

El producto entregado coincide con el ejemplar que fue sometido al examen CE de tipo.
Normas armonizadas: EN12520.

Valls (España), 1 de enero de 2023

Mireia Calvet, CEO (Representante autorizado y responsable de la documentación técnica).

Mc HAUS

 **Beself
Brands S.L.**

FR

DÉCLARATION DE CONFORMITÉ (CE)

Nous, BESELF BRANDS S.L., propriétaire de la marque Mc Haus, située Calle Blanquers 7-8 43800 Valls (Tarragona) - Spain, nous déclarons que la chaise "Elva", à partir du numéro de série de l'année 2023, est conforme aux exigences des directives applicables du Parlement européen et du Conseil:

- Directive 2001/95/CE du Parlement européen et du Conseil du 3 décembre 2001 relative à la sécurité générale des produits.

Le produit livré coïncide avec l'échantillon qui a été soumis à l'examen de type CE.
Normes harmonisées: EN12520.

Valls (Espagne), 1 janvier 2023

Mireia Calvet, CEO (Représentant autorisé et responsable de la documentation technique).

Mc HAUS

 **Beself
Brands S.L.**

IT

DICHIARAZIONE DI CONFORMITÀ (CE)

Noi, BESELF BRANDS S.L., proprietari a della marca Mc Haus, con sede presso Calle Blanquers 7-8 43800 Valls (Tarragona) - Spain, dichiariamo che il modello sedia "Elva", a partire dal numero di serie dell'anno 2023 in avanti, è conform e ai requisiti delle Direttive del Parlamento Europeo e del Consiglio applicabili:

- Direttiva 2001/95/CE del Parlamento europeo e del Consiglio, del 3 dicembre 2001, relativa alla sicurezza generale dei prodotti.

Il prodotto consegnato corrisponde al modello che fu sottoposto all'esame CE del tipo.
Norme armonizzate: EN12520.

Valls (Spagna), 1 gennaio 2023

Mireia Calvet, CEO (Rappresentante autorizzato e responsabile della documentazione tecnica)

Mc HAUS

 **Beself
Brands S.L.**

EN

DECLARATION OF CONFORMITY (CE)

BESELF BRANDS S.L. owner of Mc Haus brand, with legal address in Calle Blanquers 7-8 43800 Valls (Tarragona) - Spain, declares that the chair "Elva", from 2023 series onwards, is in accordance with the European Parliament Directives and of the Council:

- Directive 2001/95/EC of the European Parliament and of the Council of 3 December 2001 on general product safety.

The product delivered coincides with the prototype that was submitted for CE exam.
Harmonised standards: EN12520.

Valls (Spain), January 1, 2023

Mireia Calvet, CEO (Authorized representative and responsible for technical documentation).

Mc HAUS

 **Beself
Brands S.L.**

DE

KONFORMITÄTSERKLÄRUNG (EC)

Wir, BESELF BRANDS S.L., Inhaber der Marke Mc Haus mit Sitz in Calle Blanquers 7-8 43800 Valls (Tarragona) - Spain, erklären, dass der Stuhl "Elva" ab der Seriennummer 2023 den Anforderungen der geltenden Richtlinien des Europäischen Parlaments und des Rates entspricht:

- Richtlinie 2001/95/EG des Europäischen Parlaments und des Rates vom 3. Dezember 2001 über die allgemeine Produktsicherheit.

Das gelieferte Produkt stimmt mit dem Muster überein, das der EG-Baumusterprüfung unterzogen wurde. Harmonisierte Normen: EN12520.

Valls (Spanien), 1. januar 2023



Mireia Calvet, CEO (Prokurist und verantwortlich für die technische Dokumentation).

Mc HAUS

 **Beself
Brands S.L.**

Furniture for home lovers.

[**Mc HAUS**
] *home*

www.mc-haus.com

@mchaus_furniture



@mchausfurniture

